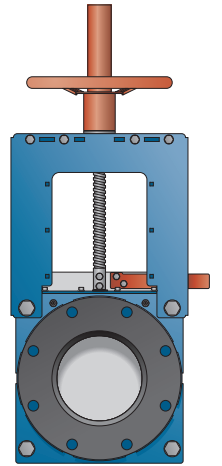
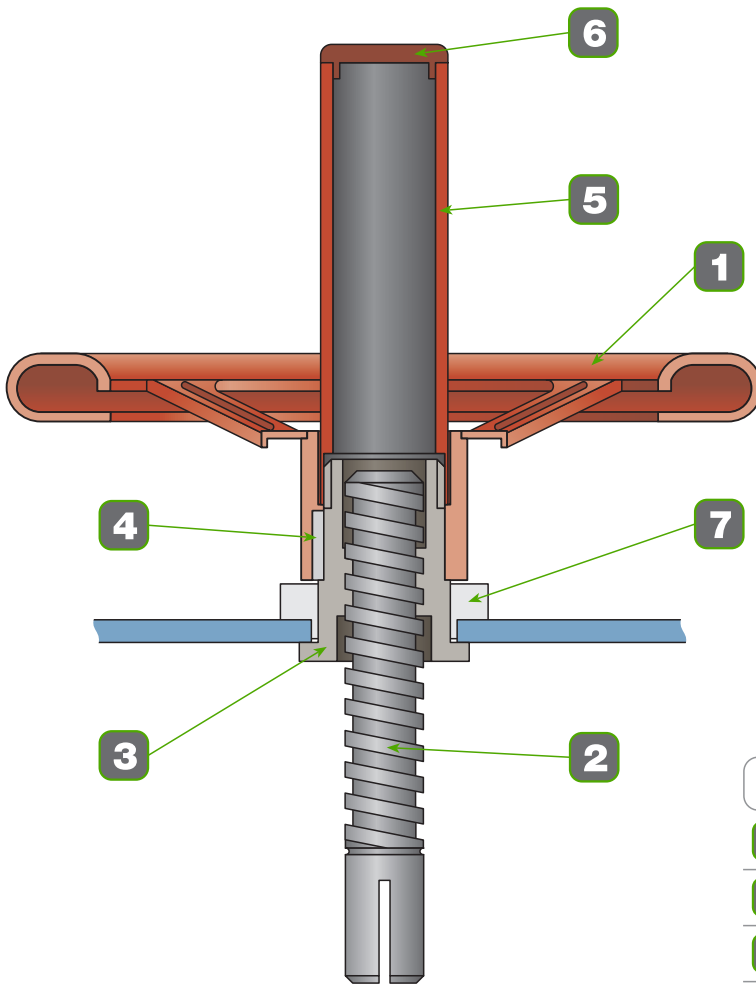


HM-VA

VA. Volante con husillo ascendente.

Especialmente indicado para instalaciones en las que el espacio no es un problema.

Fabricación de DN 50 a DN 450, para otras medidas consultar a nuestro Departamento Técnico.

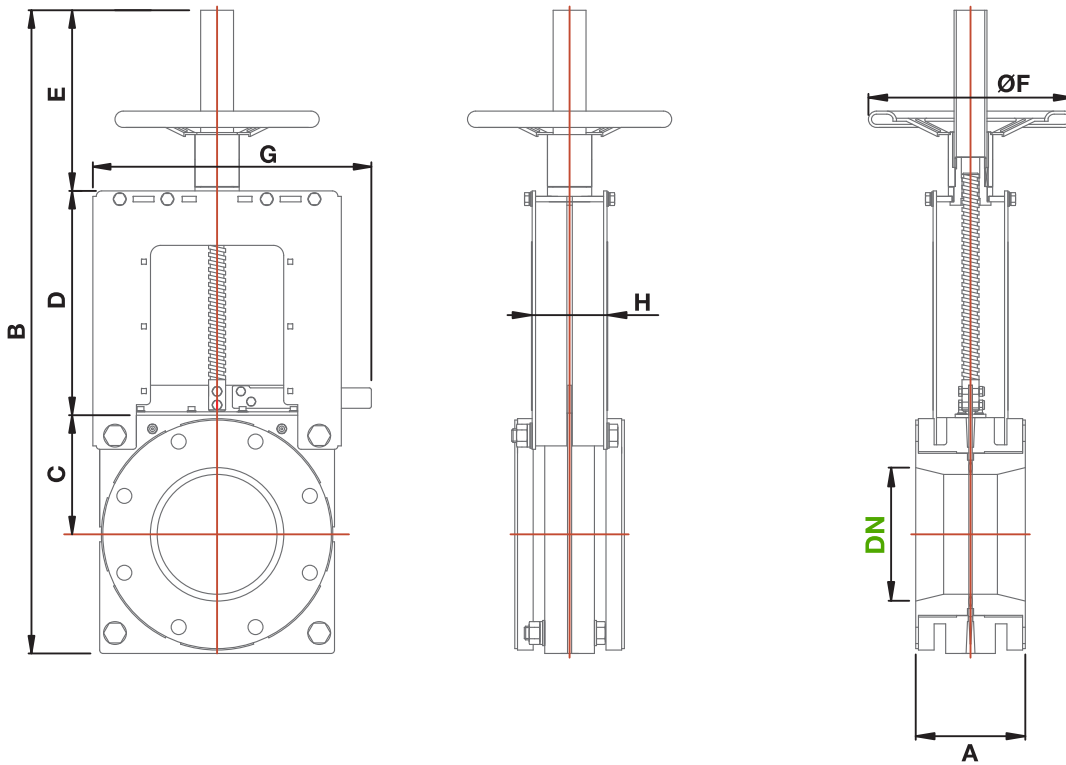


	DESCRIPCIÓN	MATERIAL	UD.
1	Volante	Acero + epoxy	1
2	Husillo	AISI-303 / AISI-316	1
3	Tuerca	Bronce	1
4	Chaveta	Acero Bicromatado	1
5	Tubo de Protección	Acero + epoxy	1
6	Tapón	Plástico	1
7	Cojinete	Nylon	1

El fabricante se reserva el derecho de modificación sin previo aviso.

HM-VA

Medidas.



DN	A	B	C	D	E	ØF	G	H	PN
2"/DN50	130	445	85	149	125	200	200	78	10
3"/DN80	139	526	104	171	147	200	236	73	10
4"/DN100	151	662	115	206	176	200	280	84	10
5"/DN125	163	737	128	239	241	250	319	93	10
6"/DN150	163	801	147	265	241	250	345	94	10
8"/DN200	161	945	175	329	265	300	409	110	7
10"/DN250	218	1.177	205	389	378	350	467	113	7
12"/DN300	240	1.322	230	450	412	350	535	101	7
14"/DN350	248	1.505	265	509	466	400	607	138	7
16"/DN400	250	1.725	297	592	538	500	659	152	7
18"/DN450	270	1.842	320	627	575	500	706	148	3,5

Montaje entre Bridas ANSI 150lbs. / PN10 / DN Diámetro Nominal / ØF Diámetro de volante
 PN Presión Nominal en bar. / Medidas en mm.

El fabricante se reserva el derecho de modificación sin previo aviso.