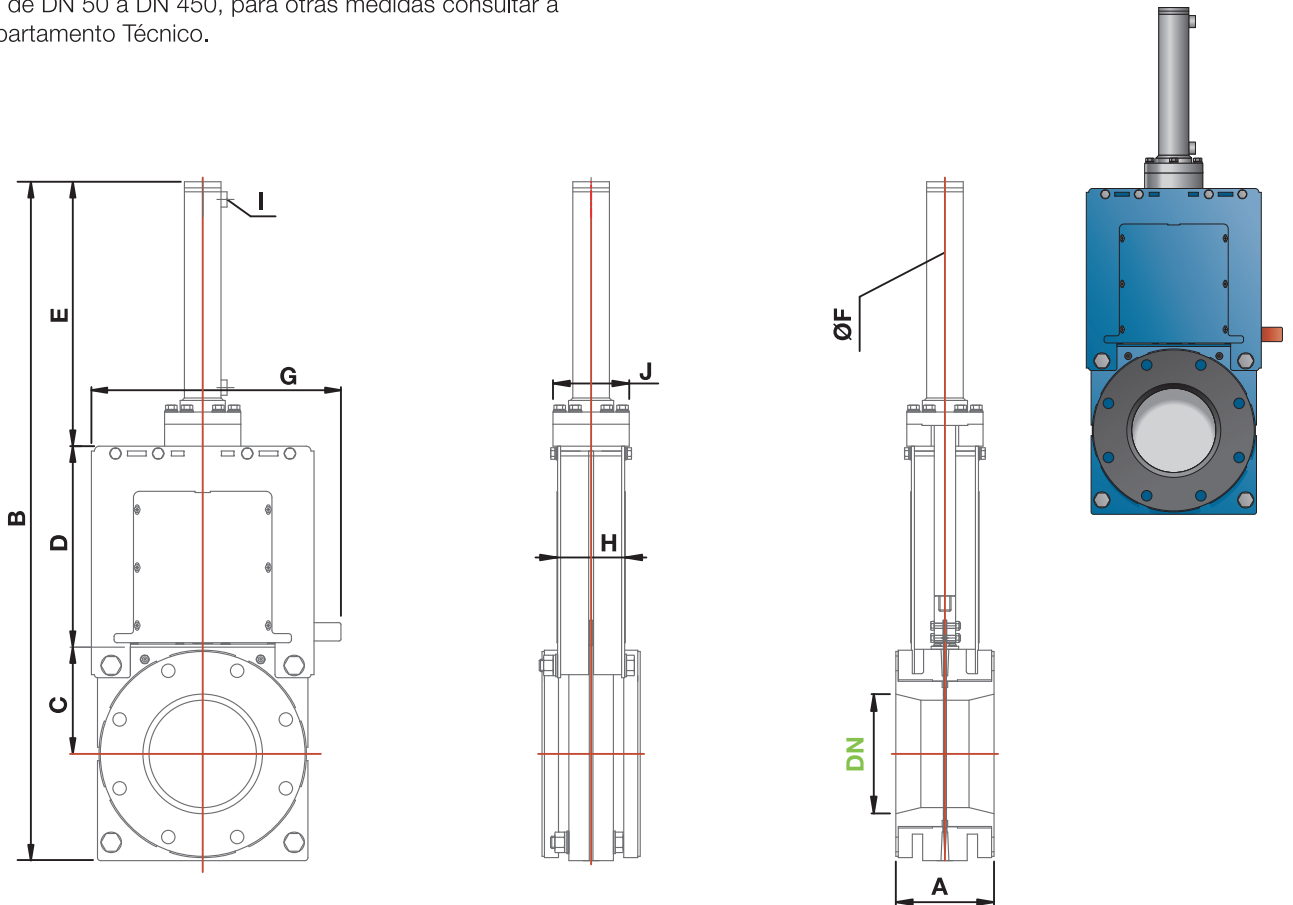


## HM-HI

### HI. Cilindro hidráulico.

Fabricación de DN 50 a DN 450, para otras medidas consultar a nuestro Departamento Técnico.

Medidas.



DN	A	B	C	D	E	ØF	G	H	I	J	PN
2"/DN50	130	571	85	149	252	40	200	78	3/8"G	100	10
3"/DN80	139	651	104	171	272	40	236	73	3/8"G	100	10
4"/DN100	151	743	115	206	307	40	280	84	3/8"G	100	10
5"/DN125	163	833	128	239	338	40	319	93	3/8"G	100	10
6"/DN150	163	935	147	265	376	50	345	94	3/8"G	125	10
8"/DN200	161	1113	175	329	434	50	409	110	3/8"G	125	7
10"/DN250	218	1313	205	389	514	63	467	113	1/2"G	145	7
12"/DN300	140	1468	230	450	558	63	535	101	1/2"G	145	7
14"/DN350	148	1689	265	509	650	80	607	138	1/2"G	170	7
16"/DN400	250	1902	297	592	716	80	659	152	1/2"G	170	7
18"/DN450	270	2036	320	627	761	80	706	148	1/2"G	170	3,5

Montaje entre Bridas PN10 / DN Diámetro Nominal / ØF Diámetro de cilindro / I Entradas / PN Presión Nominal en bar.  
Medidas en mm.