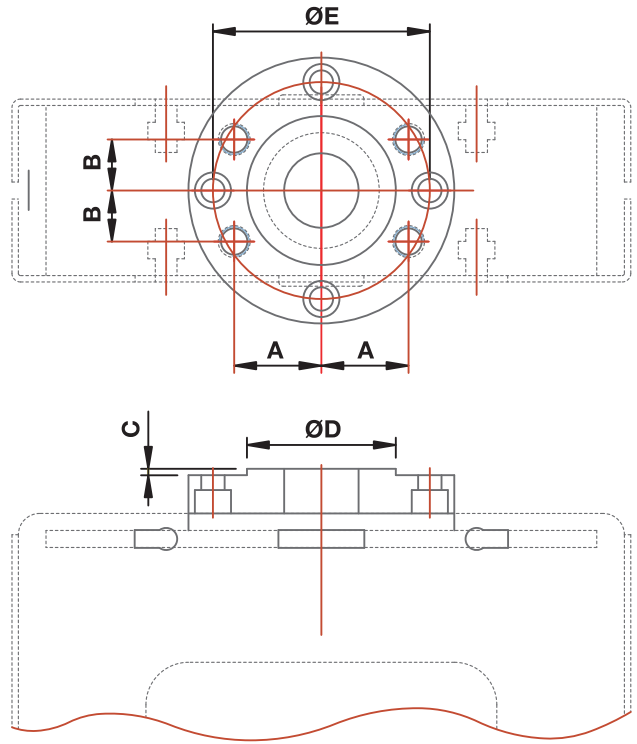
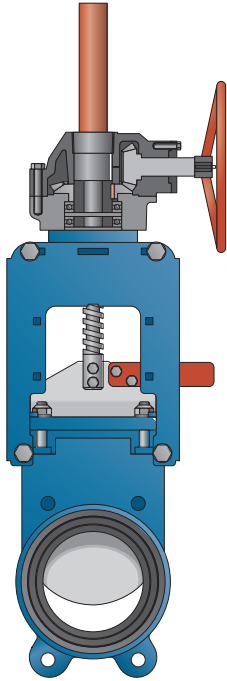


2.2.6. R

R. Reductor manual.

Fabricación de DN 50 a DN 600, para otras medidas consultar a nuestro Departamento Técnico.

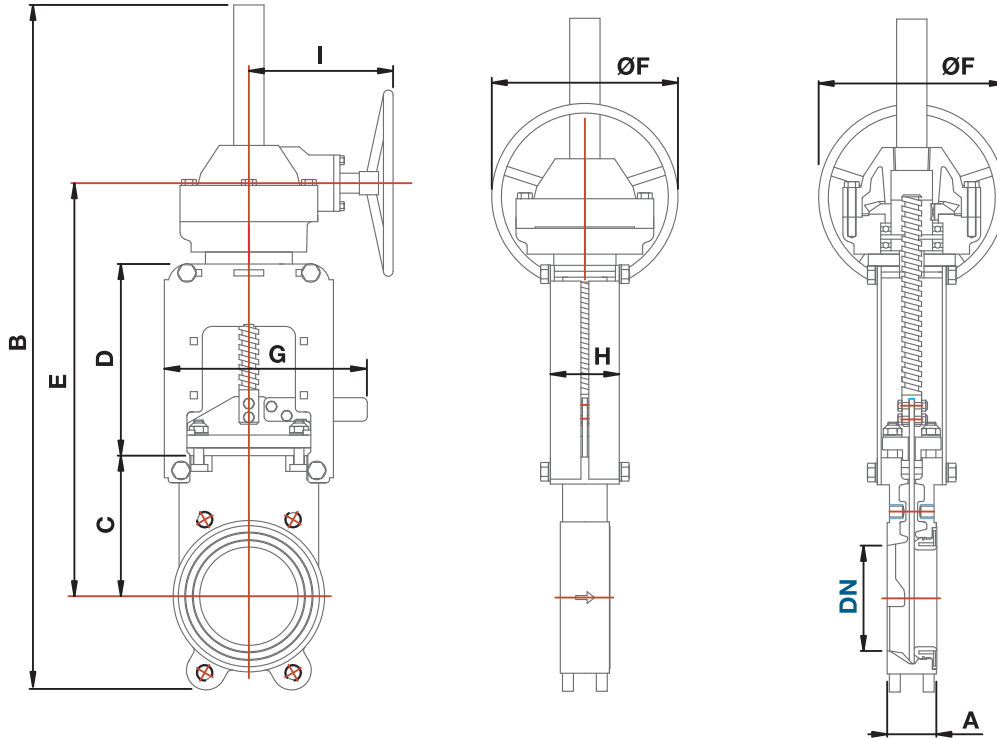


VÁLVULA	ROSCA HUSILLO	TIPO DE REDUCTOR	FIJACIÓN PUENTE-BRIDA			ØD	FIJACIÓN BRIDA-REDUCTOR
			A	B	C		ØE
DN50	Tr. izq. 20x4	MANUAL FLO-4	33	19	3	70	4 Tal. allen M10 sobre ø102
DN65	Tr. izq. 20x4		33	19	3	70	
DN80	Tr. izq. 20x4		33	19	3	70	
DN100	Tr. izq. 20x4		33	19	3	70	
DN125	Tr. izq. 20x4		31	22	3	70	
DN150	Tr. izq. 20x4		31	22	3	70	
DN200	Tr. izq. 25x5	MANUAL FLO-4-1	41	24	3	70	4 Tal. allen M16 sobre ø140
DN250	Tr. izq. 25x5		41	24	3	70	
DN300	Tr. izq. 25x5		41	24	3	70	
DN350	Tr. izq. 25x5		41	24	3	70	
DN400	Tr. izq. 35x6	MANUAL FL1-4	41	24	3	95	
DN450	Tr. izq. 35x6		55	39	3	95	
DN500	Tr. izq. 35x6		55	39	3	95	
DN600	Tr. izq. 35x6		55	39	3	95	

El fabricante se reserva el derecho de modificación sin previo aviso.

2.2.6. R

Medidas.



DN	A	B	C	D	E	ØF	G	H	I
50	50	517	115	140	363	300	152	68	197
65	50	546	115	166	389	300	190	68	197
80	50	593	130	175	413	300	187	70	197
100	50	631	143	195	446	300	204	70	197
125	50	739	155	223	486	300	233	78	197
150	60	806	176	254	538	300	259	79	197
200	60	928	204	318	630	300	326	88	197
250	65	1.104	253	364	726	300	370	90	197
300	70	1.290	303	424	836	450	430	95	217
350	90	1.478	343	470	922	450	473	94	217
400	100	1.675	400	549	1.081	450	543	110	260
450	100	1.890	452	599	1.183	450	597	126	260
500	110	2.096	505	675	1.312	650	652	126	288
600	110	2.612	620	836	1.588	650	752	120	288

Montaje entre Bridas PN10 / DN Diámetro Nominal / ØF Diámetro volante
Medidas en mm.

El fabricante se reserva el derecho de modificación sin previo aviso.