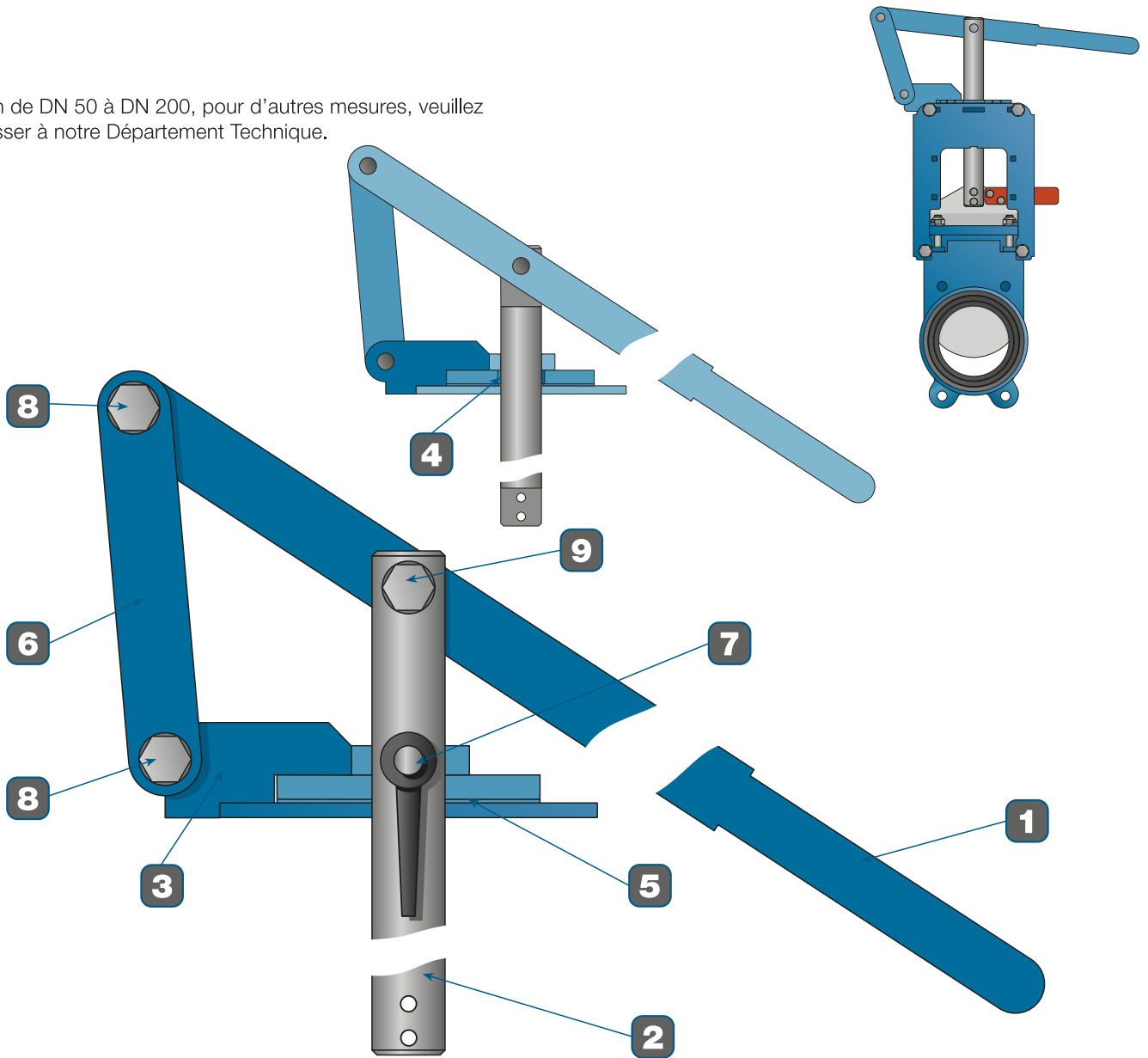


2.2.7. P

P. Levier

Fabrication de DN 50 à DN 200, pour d'autres mesures, veuillez vous adresser à notre Département Technique.



	DESCRIPTION	MATÉRIAU	UNITÉS
1	Levier	Acier	1
2	Tige	AISI-304	1
3	Ensemble support	Acier	1
4	Anneau guide	Plastique	1
5	Plaque butée	Acier	1

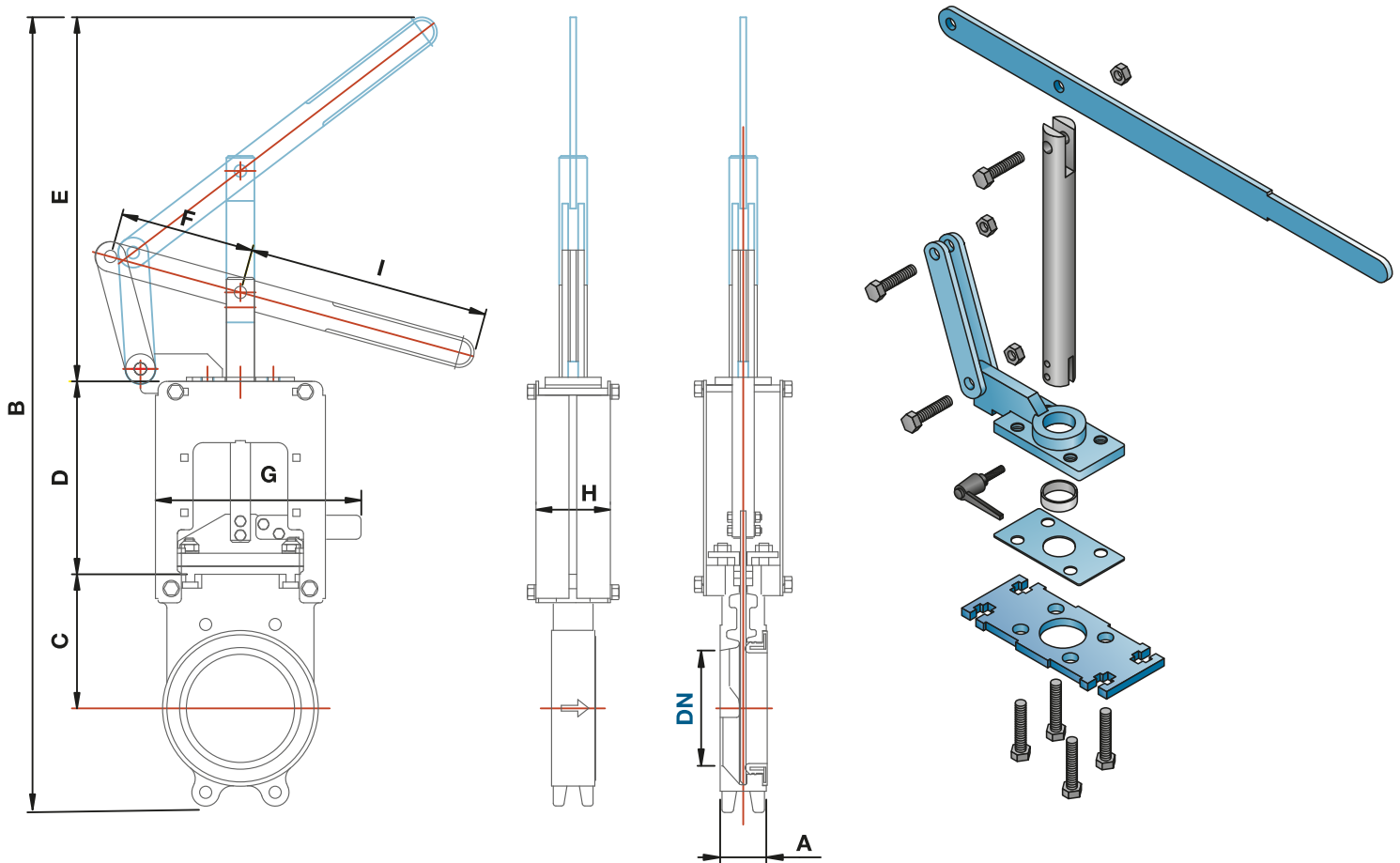
	DESCRIPTION	MATÉRIAU	UNITÉS
6	Latéral levier	Acier	2
7	Manette frein	Plastique	1
8	Ensemble :		
	vis DIN933	Acier bichromaté	2
	écrou DIN985	Acier bichromaté	2
9	Ensemble :		
	vis DIN933	Acier bichromaté	1
	écrou DIN985	Acier bichromaté	1

* Autres matériaux disponibles sur demande.

Le fabricant se réserve le droit de modifier le présent catalogue sans préavis.

2.2.7. P

Mesures.



DN	A	B	C	D	E	F	G	H	I
50	50	497	115	140	177	135	152	68	410
65	50	576	115	166	227	135	190	68	410
80	50	665	130	175	270	135	187	70	410
100	50	838	143	195	405	135	204	70	410
125	50	873	155	223	382	160	233	78	410
150	60	1.019	176	254	461	160	259	79	410
200	60	1.382	204	318	702	248	326	88	780

Montage entre Brides PN10 / DN Diamètre Nominal / Mesures en mm.

Le fabricant se réserve le droit de modifier le présent catalogue sans préavis.